

Guia de los productos resumen

Beckett Air tiene una extensa gama de productos para el flujo del aire, desde pequeños ventiladores hasta complejos ensambles de ventiladores. Estamos enfocados en exceder las expectativas en desempeño, calidad, costo y entrega de nuestros clientes. Tenemos un gran desarrollo interno en capacidades de diseño del producto, fabricación, diseño de herramienta, y automatización en procesos de ensamble. ¡Asóciate con nosotros para tu siguiente proyecto!

Ponte en contacto con nosotros para solucionar tu necesidad en productos para el flujo de aire, envíenos un correo electrónico a sales@beckettairmexico.com. Podras encontrar mas informacion en www.beckettairmexico.com

Ventilador centrifugo con alabe curvo hacia Adelante (FCCW)

KEY RIVET

UNICA ENTRADA SIZE RANGE: 3.80 inch (97mm) to 8.82 inch (224mm)

DOBLE ENTRADA SIZE RANGE: 3.80 inch (97 mm) to 8.82 inch (224 mm)

CARACTERISTICAS: Ligero, silencioso, fuerte y mas eficiente que el convencional 'tab lock' o multipalas. Con un proceso avanzado de ensamble asegura la concentricidad y balanceo precisos que requieren las especificaciones.



STRIP

UNICA ENTRADA SIZE RANGE: 2.50 inch (64 mm) to 6.25 inch (159 mm)

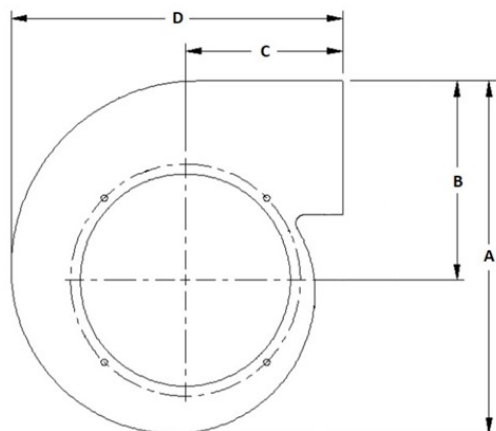
DOBLE ENTRADA SIZE RANGE: 2.50 inch (64 mm) to 6.25 inch (159 mm)

CARACTERISTICAS: Bien posicionado en una amplia gama de aplicaciones. Único alabe angulado y curvo entregando su máximo flujo de aire para encontrar los requerimientos del cliente. El sistema automático de ensamble de Beckett Air produce una rígida construcción de multipala.



Ensamble de ventilator y carcasa

Optimiza la eficiencia de tu sistema con un ventilador ensamblado de Beckett Air. Ventiladores con una superior eficiencia es el resultado de nuestro proceso de diseño que incluye consideraciones en todos los factores de desempeño (CFM, presión, bajo ruido, etc). Ofrecemos un extenso rango de carcasas, anillos de entrada, collares exteriores y accesorios que están disponibles en una alta variedad de opciones.



Modelo	Dia. Max Ventilador	Altura total	Altura de salida a entrada	Largo de salida a entrada	Largo total
	(in)	A (in)	B (in)	C (in)	D (in)
250	2.59	4.67	2.66	2.38	4.69
250C	3.16			2.63	
300	3.16	5.54	3.09	2.4	5.26
300C	3.85			2.83	
350	4.03	6.75	3.81	3.04	6.41
350C	5.00			3.50	
375	5.00	7.58	4.31	3.31	7.09
450	5.03	8.02	4.69	3.94	7.76
450C	5.35			4.13	
500	6.03	8.66	5.00	4.03	8.25
500C	6.53			4.22	
525	5.35	9.31	5.31	3.90	8.56
525C	6.03			4.19	
600	6.28	9.61	5.38	4.45	9.26
600C	6.97			4.88	
615	6.72	10.65	5.99	4.46	9.76
625	6.47	11.00	6.50	4.85	10.16
625C	8.05			5.50	
750	8.05	13.47	7.67	5.50	12.19
750C	9.53			6.13	
800	9.53	15.06	8.63	6.50	14.10

VENTILADOR AXIAL

VENTILADOR AXIAL PEQUEÑO: Múltiples estilos de alabes y opción en rangos desde 1.38 pulg. (35mm) hasta 4 pulg. (hasta 102mm)

VENTILADORES LARGOS: Múltiples de 4, 5 y 6 alabes y opción en rangos desde 4.0 pulg. (102 mm) hasta 14 pulg. (356 mm)

CARACTERISTICAS: Adecuado idealmente para aplicaciones que requieren motor o enfriamiento electrónico o disipador de calor. Construido en una sola pieza robusta y está disponible para rotación CW y CCW, así como varias opciones de montaje y material.



RADIAL FAN

MÚLTIPLES ESTILOS CON OPCION DE 6, 9, 10, 11 Y 12 ALABES: Con rango desde 1.75 pulg. (45 mm) hasta 6 pulg. (152 mm)

CARACTERISTICAS: La perfecta solución para aplicaciones que requieren un espacio limitado y corriente de aire a 90 grados. Creado en una sola pieza rígida, disponible en CW y CCW o en rotación bidireccional, así

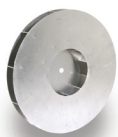


VENTILADOR CON INCLINACIÓN HACIA ATRÁS

ENTRADA PLANA: 3.63 inch (92 mm) y 10.20 inch (259 mm)

ENTRADA CONICA: 8.56 inch (225 mm) y 11.02 inch (280 mm)

CARACTERISTICAS: Nuestra alta eficiencia en los ventiladores inclinados hacia atrás es adecuada para alta presión estática y aplicaciones para flujo del aire. Estos tienen niveles de sonido extremadamente bajo y son rígidamente construidos para una larga vida.



VENTILADOR CENTRIFUGO DE FLUJO MIXTO

2 DIAMETROS: 9 inch (229 mm) 10 inch (254 mm)

CARACTERISTICAS: Combina las mejores propiedades de el axial y centrifugo. Aplicación ideal para amplios comercios que requieren de altas velocidades de aire para transferir rápido el calor



VENTILADOR DE FLUJO CRUZADO

DIAMETRO CORTO: 2.36 inch (60 mm)

CARACTERISTICAS: Único con un diseño ligero que asegura una construcción fuerte y rígida. Usado en una amplia gama de aplicaciones, como hornos, lavaplatos, chimeneas, enfriadores y calentadores.

DIAMETRO LARGO: 4.3 inch (110 mm) 4.7 inch (120 mm)

CARACTERISTICAS: El largo de nuestros ventiladores provee una entrega uniforme de aire para conseguir los CFM (pies cúbicos por minuto) necesarios, mientras el diseño cruzado asegura una operación silenciosa. Nuestro diseño de ventilador cruzado se hace en un único proceso de ensamble automático de alta velocidad. Comúnmente usado en cortinas de aire y unidades PTAC, que son ideales para hoteles, edificios de apartamentos, hospitales y condóminos.



BECKETT AIR
MEXICO

Beckett Air Mexico S. DE.R.L
Av. Juarez Sur 18, Nacozari
43803 Tizayuca, Hidalgo
Mexico